

# Печи «МАТЕА» Hot Spring для бассейнов

ИНСТРУКЦИЯ ПО ЭКСПЛУАТАЦИИ. ПАСПОРТ



Matea.ltd

2024 г.



## Содержание

<b>1.Назначение</b>	<b>4</b>
<b>2.Технические характеристики</b>	<b>5</b>
<b>3.Конструкция и размеры печей</b>	<b>6</b>
<b>4. Инструкция по монтажу и эксплуатации печей МАТЕА «HS»</b>	<b>7</b>
<b>5.Меры безопасности при использовании печи</b>	<b>8</b>
<b>6.Транспортирование и хранение</b>	<b>10</b>
<b>7.ПАСПОРТ</b>	<b>11</b>

## **1.Назначение.**

Печь для бассейнов и купелей МАТЕА (далее по тексту – печь) предназначена для нагрева воды в уличных бассейнах и купелях.

Печь относится к нагревательным аппаратам конвекционного типа периодического действия, работает на твердом топливе - дровах. Конструкция печи рассчитана на установку снаружи бассейна.

Модели печей марки МАТЕА разработаны и модернизированы специалистами с учетом опыта производителей бассейнов и купелей.

Изготовитель оставляет за собой право вносить изменения и усовершенствования в конструкцию данного изделия, не носящие принципиального характера и не отраженные в настоящем руководстве.

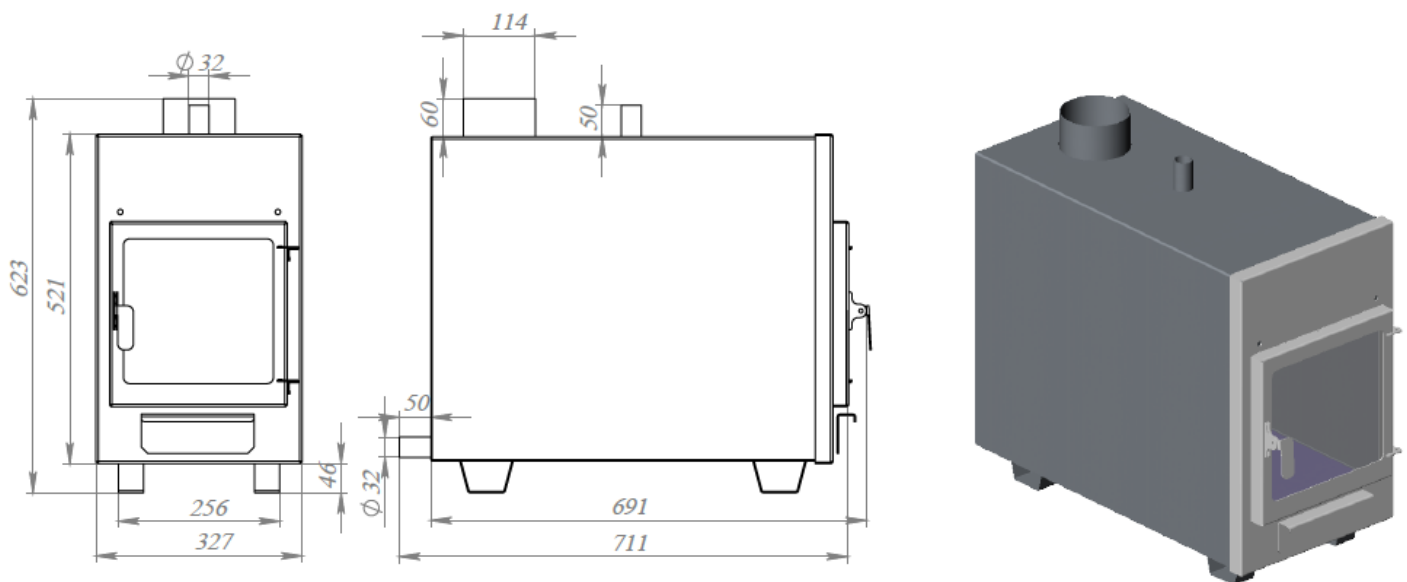
## 2. Технические характеристики

Печи для бассейна изготавливаются из специального сплава с алюминием 2 мм. Данный сплав имеет очень высокую теплопроводность, не подвержен коррозии и при длительном горении (при наличии воды внутри печи!!!) никакие элементы сплава не выгорают.

Характеристики модели	Печь для бассейна (HS-40)	Печь для бассейна со стеклом (HS-40)
Мощность, кВт	40	40
Размеры ДхШхВ. (LxВxH), мм	640x320x560	640x320x560
Вес, кг	25	25
Внешний диаметр патрубка под дымоход, мм	115	115
Размер загрузочного проёма, мм	290x250	290x250
Время прогрева 1 куб.м. воды с 5°С до 29°С, мин	70	70
Длина полена, макс, мм	500	500

### 3.Конструкция и размеры наружных печей

Печь для бассейнов HS 40кВт



#### **4. Инструкция по монтажу и эксплуатации печей МАТЕА для бассейнов «HS».**

Печь следует устанавливать на ровную землю или жесткую поверхность (бетон, плитка и т.д.) во избежание ее опрокидывания. Установить дымоход на печь, 2 трубы по 1 метру и зонт, ф115мм. Если устанавливаете печь на деревянную или другую горючую поверхность, то по технике пожарной безопасности, под неё необходимо уложить подтопочный металлический лист, чтобы не допустить порчи или возгорания основания при случайном выпадении углей из топки печи.

Каждую часть шланга необходимо надеть на патрубки печи, тем самым соединяя насос и печь последовательно. Необходимо, чтобы патрубок от бассейна был подключен к впускному отверстию насоса, выпускное отверстие насоса к нижнему (расположен на задней стенке печи) патрубку печи, верхний (расположен на верхней стенке печи) патрубок печи соединяется с бассейном, закрепив шланги хомутами.

**НЕ ЗАБЫВАЙТЕ**, что растапливать печь можно **ИСКЛЮЧИТЕЛЬНО** при наличии в ней и в бассейне воды!!! В зимнее время воду необходимо сливать из печи. Перед растопкой печи, **ОБЯЗАТЕЛЬНО** убедитесь, что циркуляции ничего не препятствует: краны (при наличии) открыты, шланги без посторонних предметов и вода нигде не замерзла.

**ВНИМАНИЕ!!! Для правильной циркуляции воды внутри печи ОБЯЗАТЕЛЬНО применение циркуляционного насоса. Насос должен работать от момента розжига дров в печи и до полного остывания углей! При наличии дополнительных заглушек или кранов перед топкой обязательно убедитесь, что они открыты и вода может свободно циркулировать. Важно! учитывать возможно ли использовать циркуляционный насос в зимнее время на улице, т.к. вода в нем тоже может замерзнуть, что перекроет циркуляцию, и приведет к порче печи!**

**НЕ ЗАБЫВАЙТЕ** освобождать зольник от скопившейся золы, т.к. она препятствует поступлению воздуха в камеру сгорания. Также следует приоткрывать зольник во время топки печи, тем самым регулируя тягу.

**НЕ ЗАБЫВАЙТЕ** обязательно сливать воду из бассейна, и из неиспользуемой печи, в минусовую температуру (иначе при замерзании воды, может произойти деформация и разрыв водяной рубашки печи). Слив воды осуществляется через патрубок снизу задней части печи.

**НЕ ДОПУСКАЙТЕ** закипания воды в печи. Когда внутри печи слышен шум кипения воды и из верхнего патрубка выходят крупные пузыри и брызгает

кипяток, это означает, что вода внутри печи кипит. Нужно, во-первых, убедиться не перекрыта ли циркуляция, далее в правильности подключения печи, работает ли насос, во-вторых уменьшить тягу с помощью зольника и разбить угли, чтобы уменьшить горение. При постоянном кипении печи образуется воздух внутри водной рубашки и наступает прогорание металла.

Не забывайте об использовании в зимнее время "термотента" при нагреве воды в бассейне. При использовании "термотента" время подогрева воды уменьшается!

**ВАЖНО: перед началом растопки печи необходимо обязательно убедиться, что оба патрубка соединены с бассейном, наполненным водой, включен циркуляционный насос и ничто не препятствует движению воды. В противном случае, при отсутствии циркуляции воды в системе «бассейн-насос-печь», в печи может образоваться избыточное давление, которое может привести к разрыву водяной рубашки печи.**

**При несоблюдении условий эксплуатации печи, гарантийные обязательства снимаются!!!**

## **5. Меры безопасности при использовании печи**

Перед началом эксплуатации печь необходимо проверить и убедиться в ее пригодности к эксплуатации.

**Проверить проходимость патрубков входа/выхода воды, чтобы исключить замерзание и попадание посторонних предметов в отверстия.**

**Неисправная и/или неуккомплектованная печь к эксплуатации не допускается.**

**Допускается образование влаги в топке печи, обусловленной выпадением конденсата, в количестве до 1 литра.**

**После нескольких топок рекомендуется очищать стенки печи от сажи, чтобы нагар не ухудшал теплопроводность.**

**При эксплуатации печи ЗАПРЕЩАЕТСЯ!!!:**

- использовать печь без циркуляционного насоса;
- топить печь без наличия воды в бассейне и печи;
- растапливать замороженную печь (если внутри печи оставили и заморозили воду нужно занести её в тепло);



- допускать закипания воды в печи;
- препятствовать циркуляции воды в системе бассейн-насос-печь;
- самостоятельно вносить изменения в конструкцию печи и использовать ее не по назначению;
- в зимнее время оставлять воду в водяной рубашке печи;
- прикасаться к нагретым до высоких температур поверхностям печи и дымоходу голыми руками или другими открытыми частями тела во избежание ожогов и травм;
- пользоваться печью при отсутствии тяги;
- эксплуатировать печь при неисправности дымового канала;
- растапливать печь легковоспламеняющимися жидкостями и топливом с повышенной теплотворностью (каменный уголь, нефть и их производные);
- применять другие виды топлива, не перечисленные в данном руководстве;
- сжигать мусор, пакеты и т. п.;
- оставлять растопленную печь без присмотра;
- сушить одежду и сгораемые предметы на деталях печи;
- удалять сажу из дымохода путем выжигания;
- удалять золу и угли из неостывшей печи;
- применять дрова, длина которых превышает размеры топки;
- переполнять топку топливом, перегревать печь;
- топить печь с открытой топочной дверцей;
- использовать печь в режиме непрерывной топки;
- заливать огонь в печи водой.

## **ДЕЙСТВИЯ В СЛУЧАЕ ВОЗНИКНОВЕНИЯ ПОЖАРА**

1. Не поддаваться панике.
2. Плотно закрыть дверцу печи и зольник.
3. Вызвать пожарную охрану.
4. Приступить к эвакуации людей и имущества.
5. Приступить к тушению пожара первичными средствами пожаротушения.

***Внимание!*** Не пытайтесь вытаскивать горящие дрова из топки. Это не ускорит процесс остановки горения. Однако при этом Вы рискуете обжечься или, что еще хуже, нечаянно поджечь горючие конструкции бассейна и окружающих предметов.

## **6.Транспортирование и хранение**

Транспортировать печь разрешается любым видом транспорта с соблюдением мер предосторожности («не кантовать», «держатъ здесь», «верх», «низ», «хрупкое» и др.). Исключить любые механические воздействия на печь при транспортировке. При длительном хранении рекомендуется защитить печь от попадания на нее пыли и грязи. Срок годности не используемой печи – не ограничен.

## 7.ПАСПОРТ

### КОМПЛЕКТ ПОСТАВКИ

Печь для бассейна HS . . . 1 шт.  
Колосник . . . . . 1 шт.  
Руководство по эксплуатации, паспорт 1 шт.

### Дополнительно нужно приобрести:

Труба дымоход 1м 2шт.  
Колпак дымохода 1 шт.

### ГАРАНТИЙНЫЕ ОБЯЗАТЕЛЬСТВА

Гарантийный срок эксплуатации при коммерческом использовании 6 месяцев, при частном использовании 12 месяцев со дня продажи печи, при соблюдении условий эксплуатации. При отложенной эксплуатации после покупки, необходимо зафиксировать начало эксплуатации у Производителя. Гарантия на печь распространяется только на отсутствие герметичности и на прогорание деталей печи. Гарантия на колосниковую решетку не распространяется. При отсутствии отметки о продаже в паспорте изделия, началом отсчета гарантийного срока считается дата изготовления печи на шильде.

При утере паспорта потребитель лишается права на гарантийный ремонт печи.

### СВИДЕТЕЛЬСТВО О ПРИЕМКЕ

Печь для бассейна "МАТЕА" \_\_\_\_\_

Заводской номер \_\_\_\_\_ изготовлена в соответствии с требованиями технической документации и признана годной для эксплуатации.

Дата продажи « \_\_\_\_ » \_\_\_\_\_ 20\_\_ г.

Начальник ОТК \_\_\_\_\_

*подпись*

*штамп ОТК*

М. П.

организации производителя

Произведено по заказу «МАТЕА.LTD»

Производитель: «ГОГЕН»

г. Кострома, ул. Локомотивная, 22

тел. 8-953-651-80-77

сайт: matea.ltd

email: info@matea.ltd

